

## Opstilling af gitterspærvalme:

Valmen skal **altid** opstilles efter den medfølgende målsatte valmplan.

De hele gitterspær opstilles først, derefter opstilles graterne. Graterne stiksømmes til hovedspær med 3 søm 3,8/100. Graterne fastgøres til remme, pr. grat: 2 stk. vinkelbeslag 105 med rib, 2x6 stk. kamsøm 4.0 x 40 mm i hver beslag.

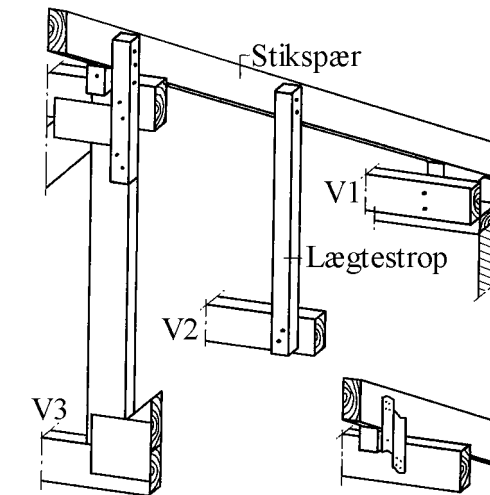
Valmbukkene opstilles og sømmes med 3 søm 3,8 x 100 til graterne og fastgøres med 1 vinkelbeslag til remme med 6 stk. søm 4.0 x 40 mm i hver flig. Det sikres at graterne er rette fra stern til kip.

Stikspærene i valmen opstilles mod graterne og sømmes til disse med 3 søm 3,8 x100 - start med det midterste. Stikspærene fastgøres til rem med vinkelbeslag med 4 stk. søm 4.0 x 40 mm i hver flig. Hvor stikspærene krydser valmbukkens overbjælke, understøttes de med en kile og fastgøres med f.eks. 45 x 45 mm stropper med 2 x 2 søm 3,4 x 90 eller med tagåseanker. Kilen skal også sømmes fast se detail tegning

Den første valmbuk fra gavl (og eventuelt anden) har intet gitter, men foden på 1. valmbuk fra gavl sømmes til fodklodsens på alle stikspærene. I alle sømsteder anvendes 2 søm 3.4 x 90. Hvis der er 2 valmbukke uden gitter, skal foden på 2. valmbukke opstropes i stikspærene med lægtestropper.

Lægtestropperne sømmes i hver 2. stikspær, og sømmes med 2 x 2 søm 3,4 x 90.

Forankring og afstivning af spærene sikres særskilt, ved brug af vinkelbeslag eller hulbånd ført ned i murværk.



Det anbefales, at der ikke monteres vinkelbeslag til stikspær før EFTER disse er oplagt. Det kan være nødvendigt, at flytte stikspær lidt sideværts for at få dem til at passe med graten.

Detail af samling i kip mellem  
gratspær, gitterspær og stikspær.



Herunder 3-D tegning af afvalmning.

